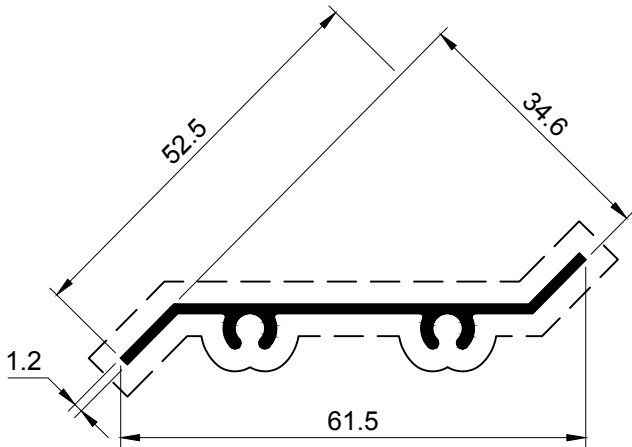
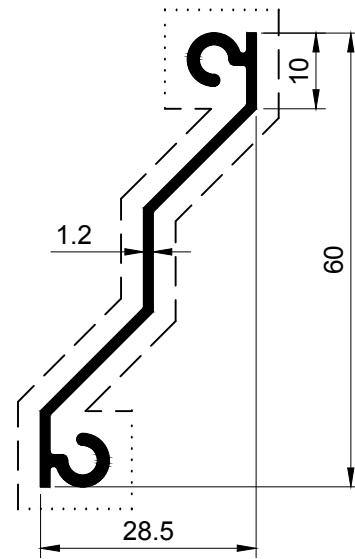


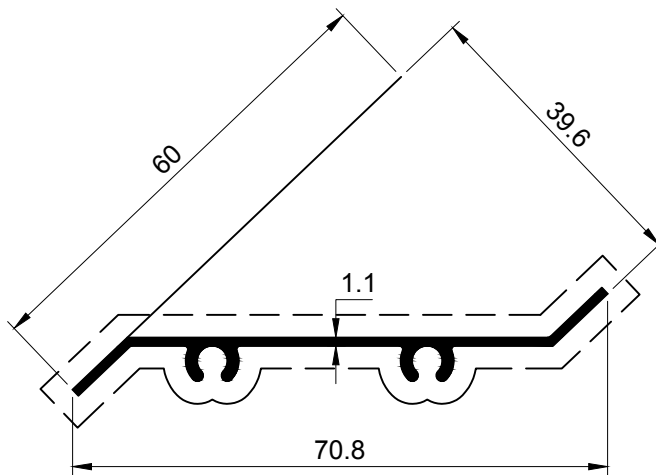
Louvers



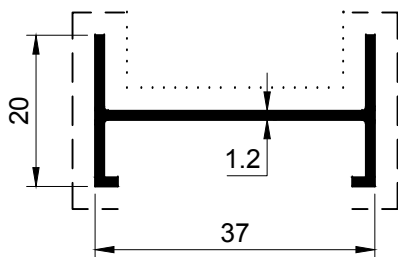
SECTION NO. - DG-01
EST. WEIGHT - 0.298 KG./M.



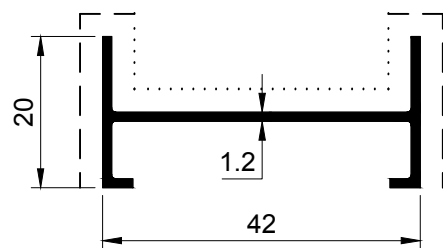
SECTION NO. - DG-03
EST. WEIGHT - 0.353 KG./M.



SECTION NO. - DG-02
EST. WEIGHT - 0.307 KG./M.



SECTION NO. - DG-101
EST. WEIGHT - 0.254 KG./M.



SECTION NO. - DG-102
EST. WEIGHT - 0.277 KG./M.

----- : Significant Surface
..... : Insignificant Surface